

使用數位化方式組織、編輯與發佈資訊，以節省您的時間與成本。想擺脫佔空間的檔案櫃嗎？現在的您可以選擇：

• 將文件數位化並儲存在文件伺服器。

• 掃描文件後，傳送到收信者的電子郵件信箱、某個檔案夾或USB。

• 傳送僅包含URL位址的電子郵件，避免網路流量與信件容量過大。

多功能，性能傑出

無論您需要的是具備數位影印/列印/掃描的功或可傳真和裝訂能力的多功能產品，MP C3300都可以滿足您的需求。事實上，只要一台簡潔的多功能設備，您就可以處理您的各種文件；不僅符合成本效益，且節省空間！系統暖機只需要27秒，5秒內就可以開始第一個黑白*列印工作。彩色列印就跟黑白列印一樣快速：每分鐘可列印33頁，產能效率絕不打折扣！

*全彩：8.0秒。



要傳送掃描文件非常簡單：您可以將掃描文件儲存在系統的文件伺服器內、傳送到任何一個電子郵件信箱、或是直接傳送到網路的某個檔案夾。

使用最新的科技，讓您的辦公室動起來



使用Embedded Software Architecture™ 這個跟Java™ (J2ME™)相容的創新軟體平台，您可以設計客製化的應用方案，加快您的文件製作流程。

資訊安全

使用最新的認證、暫時資料覆寫與預防盜拷等技術，善加保護您的資訊安全：

• 先進的使用授權功能：Windows®認證與彩色功能使用限制。

• 預防商業間諜與資訊洩漏：資料覆寫安全功能。

• 使用浮水印防偽功能，斷絕盜拷。

Aficio™ MP C3300

影印

影印過程:	雷射掃描 & 數位黃、紅、青、黑碳粉顯像
機體型式:	落地型原稿台固定式
CPU:	Intel Celerun-M 600MHz
影印速度:	MP C3300:黑白/彩色 每分鐘 33頁
解析度:	600 dpi (4bit)
電子分頁及份數整理:	A4-A3分頁999份數自動分離
暖機時間:	27秒
首張出紙時間:	黑白/全彩 5.0/8.0秒
縮放比例:	25 - 400 % (1% 微調)
記憶體:	標準: 1024 MB + 80 GB硬碟
送紙系統:	標準: 2 x 550張容量紙匣 1 x 100張手送台 50張自動雙面送稿機

出紙容量:	最大容量: 4,400張
紙張尺寸:	紙匣: A6 - A3 手送台: A6 - A3+
紙張重量:	紙匣: 60 - 256 g/m ² 手送台: 60 - 256 g/m ² 雙面單元: 60 - 169 g/m ²
雙面單元:	標準: A5-A3(內建)
面板及操作介面:	液晶中文或英文切換
體積(長x寬x高):	670 x 671 x 760 mm (含送稿機)
重量:	少於120 公斤(含送稿機)
電源:	110V, 60Hz
耗電量:	正常運作: 最大1.6KW 節能模式: 低於106W 自動關機模式: 低於4.3W

列印

電腦輸出速度:	MP C3300:黑白/彩色 每分鐘 33頁
列印語言:	標準: PCL5c, PCL6, 理光RPCS™ 選購: Adobe® PostScript® 3™
輸出解析度:	1,200 x 1,200 dpi
傳輸介面:	標準: USB 2.0 USB Host I/F Ethernet 10 base-T/100 base-TX 選購: Bi-directional IEEE 1284/ECP Wireless LAN (IEEE 802.11a, b, g, WPA support) Bluetooth Ethernet 1000 base-T USB 2.0/SD Slot

通訊協定:	TCPIP, IPX/SPX, AppleTalk
列印尺寸:	A6 - A3(手送台至A3+)
支援作業系統:	Windows® 95/98/NT 4.0/2000/XP/Vista/ Windows® Server 2003/Server 2008 Novell® NetWare® 3.12/3.2/4.1/4.11/5.0/5.1/6/6.5 Novell® NetWare® 3.12/3.2/4.1/4.11/5.0/5.1/6/6.5 UNIX Sun® Solaris 2.6/7/8/9/10 HP-UX 10.x/11.x/11i/2/11i/3 SCO OpenServer 5.0.6/5.0.7/6.0 RedHat® Linux 6.x/7.x/8.x/9.x/Enterprise IBM® AIX v4.3/5L v5.1/5L v5.2/5L v5.3 Macintosh OS 8.6 or later (OS X Classic) Macintosh OS X v10.1 or later (OS X native) IBM® System i5™ HPT SAP® R/3™ NDPS Gateway AS/400® using OS/400 Host Print Transform

掃描

掃描速度:	黑白/全彩: 每分鐘最快 50 張(A4,直式)
掃描解析度:	最大1,200 dpi
掃描尺寸:	A5 - A3
輸出檔案格式:	PDF/JPEG/TIFF/高壓縮PDF
驅動程式:	TWAIN, Network(網路掃描)
掃描至電子郵件:	SMTP (可搭配POP 驗證) 最多同時500個使用者
儲存位址數:	2,000個
硬碟管理位址簿:	透過LDAP或者本機硬碟
掃描至資料匣:	SMB, FTP, NCP 最多同時50個資料匣

傳真(選購)

使用線路:	PSTN, PBX
傳真型式:	ITU-T (CCITT) G3 ITU-T (T.37) Internet fax ITU-T (T.38) IP fax
傳輸速度:	最快 33.6 Kbps
解析度:	標準: 200 x 100/200 dpi 最大: 400 x 400 dpi (選購)
壓縮形式:	MH, HR, MMR, JBIG
掃描速度:	每頁0.5秒(A4, LEP模式)
記憶體容量:	標準: 4 MB 最大: 28 MB
斷電記憶:	有

軟體

SmartDeviceMonitor™
Web SmartDeviceMonitor™
Web Image Monitor
DeskTopBinder™ Lite

其他配件

- 1 x 550張 系統紙匣 PB3080
- 2 x 550張 系統紙匣 PB3040
- 1,200張 側邊大容量紙匣 RT3000
- 2 x 1,000張 大容量紙匣 PB3050
- 500張 多格分頁裝訂機 SR3050
- 1,000張 多格分頁裝訂機 SR790
- 1,000張 書冊分頁裝訂機 SR3000
- 打孔單元組 PU3000 NAVE/SC
- 內部位移接紙盤 SH3040
- PictBridge 數位相機直接列印介面 Type G
- File Format Converter 文件轉換器 Type E
- Data Overwrite Security Unit 資料覆寫安全單元
- Copy Data Security Unit 影印資料安全單元 Type F
- HDD encryption unit 硬碟加密單元 Type A
- 分欄接紙盤 BN3070
- 橋接器 BU 3000
- PostScript®3™ Unit Type C3300
- USB2.0/SD slot Type A
- Bluetooth 藍牙介面 Type 3245
- 無線網路介面 IEEE 802.11a/g Interface Type K
- Gigabit 乙太網路介面 Type B

我們提供多種客製化配件供應的環境需求做搭配，所有配件相關資訊您可向理光業務代表詢問。

產品規格



高效的黑白與彩色處理能力

Aficio™ | MP C3300



輕易操作



絕佳的輸出效果



印象深刻的色彩



RICOH

台灣理光股份有限公司

想獲得更多產品資訊，請聯絡：

RICOH TAIWAN CO., LTD
全省銷售專線 0800 457 456

www.ricoh.com.tw

RICOH

Copyright © 2008 Ricoh Europe PLC. All rights reserved. This brochure, its contents and/or layout may not be modified and/or adapted, copied in part or in whole and/or incorporated into other works without the prior written permission of Ricoh Europe PLC.

PRINTED WITH SOY INK
此型錄使用大豆油墨及環保水性光印製，能減低印製過程中揮發性有機化合物，讓您接觸使用上更具安全。
Printed in Taiwan 2009年4月

製作絕佳的黑白與彩色文件效果

滿足辦公室所有的溝通需求

在今日繁忙的辦公環境中，如何發現競爭優勢是當今要務。企業給人的第一印象非常重要，色彩能傳達企業在商務應用的認真態度。在文案中善用色彩，您將發現色彩的力量驚人。色彩不僅能夠提高參與度，激發客戶興趣，更能快速達到說服效果：特別是在業務提案、商用表單與發票的完美表現。RICOH推出特別針對您的需求而設計出的MP C3300，提供豐富的可能性，協助您展現創意，並提高工作產能。此時此刻的您可以提供客戶印象深刻的黑白與彩色文件，徹底改造您的企業形象。有了它，您在商場上將坐擁成功，無往不利。

MP C3300

- 多功能複合機：結合列印、影印、掃描和傳真等功能於一身
- 每分鐘33頁的高品質黑白及彩色文件輸出
- 具直覺性且輕易操作的彩色LCD大型觸控面板
- 先進的傳真及資訊發佈功能
- 掃描至USB隨身碟功能
- 獨特的文件處理與自製裝訂功能



精心設計，助您領先群倫

困難又複雜的工作都變的簡單了

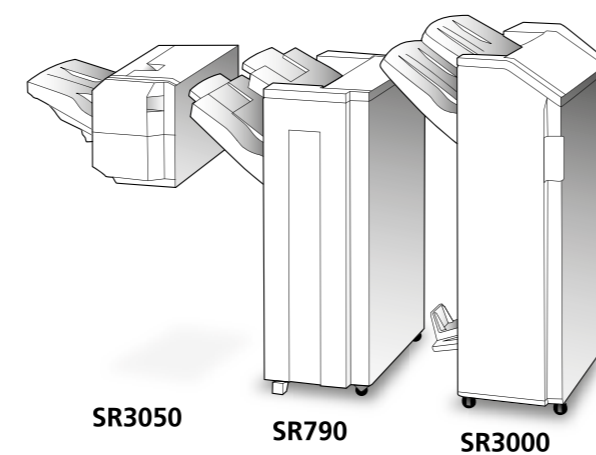
精心設計的MP C3300能夠有效簡化您的日常工作流程，輕鬆製作精美的文件。操作簡單，不再需要特別的專業訓練！先進的彩色LCD觸控式面板提供您下列功能：

- 可在面板上顯示您最常使用的功能。
- 提供預覽功能，提高便利性與正確性。
- 清晰鮮明的觸控螢幕，能清楚地顯示文字與圖像，就如同在電腦螢幕上閱讀。
- 提供動畫式指引，協助生手順利操作。



作業不中斷

紙匣最大可放置4,400張紙，大大減少補充紙張的麻煩。當紙匣內的紙用盡時，系統甚至可自動切換到另一個紙匣。讓您可以不間斷工作，不因為紙張問題而浪費一分一秒。



專業的裝訂

如果您可以製作出專業的文件成品，那麼您就不再需要求助昂貴的外包。MP C3300提供多樣化的裝訂選擇，滿足您的需求：提供500/1,000頁文件的分頁裝訂機；或可選擇書冊分頁裝訂機以製作精美的銷售、訓練或簡報等文件。



活用色彩，增進印象

精美的彩色文件能夠大大提高您的企業形象。色彩可以刻畫出難忘的印象！除此之外，您的文件不但更具吸引力，更提高可讀性。MP C3300能夠列印出無可挑剔的影像細部與鮮明圖案，讓您獲得專業水準的成品。例如餐廳菜單與書冊封面等這類較厚紙張的列印工作，可透過手送台或系統紙匣來處理256 g/m²的紙張。我們提供各種功能，提高您的業務溝通效率！



環保理念

Ricoh的所有產品均使用無毒材料。我們採用能源耗用極低的碳粉技術。低耗電、乾淨、安靜，及內建雙面輸出功能，Aficio™ MP C3300真正落實環保。

